

# XLK

# CZTR62



購買日期：

購買地點：

割草機序號：

引擎序號：

左側液壓變速器序號：

右側液壓變速器序號：

定期潤滑、  
更換機油和進行日常維護  
可以大大延長割草機和引擎的使用壽命。  
為了保護您的割草機，  
請進行日常維護。

版權所有XLK戶外動力設備有限公司。保留所有權利。未經XLK戶外動力設備有限公司事先書面許可，不得以任何形式複製或傳播本出版物的任何部分。

XLK戶外動力設備有限公司保留隨時停止生產或更改規格或設計的權利，恕不另行通知，且不承擔任何義務。

## 本出版物中所包含的資訊和規格在批准印刷時有效。



**本手冊包含精修割草機的重要安全說明。  
請仔細閱讀安全警告和操作說明，並保存這些說明。**

本使用手冊被視為割草機的永久組成部分，如果割草機被轉售，則應隨割草機一起保留。

- 安全資訊與警告
- 準備安全注意事項
- 操作安全注意事項
- 斜率圖
- 安全貼紙
- 產品規格
- 控制面板和割草機組件
- 操作說明
- 一般維護
- 割草機維護保養時程表
- 故障排除

恭喜您購買了全新的 XLK-CZTR62 割草機。只要按照本手冊的說明進行操作和維護，這款割草機將為您提供卓越的性能、出色的品質和持久的耐用性。

1. 本手冊包含組裝、操作、安全、調整、維護和故障排除說明。

操作割草機前，請仔細閱讀本手冊的全部內容。

2. 本使用手冊是割草機的永久組成部分。所有操作人員和/或維修人員都必須能夠查閱本手冊。如果割草機轉售，本手冊必須隨割草機保留。

3. 本手冊中包含的所有資訊、插圖和規格在出版時均有效。XLK戶外動力設備公司保留在不另行通知的情況下添加、刪除或修改規格和/或設計的權利。

## 安全資訊

XLK-CZTR62 型割草機設計安全可靠，前提是必須依照說明書操作。操作割草機前，請閱讀並瞭解本使用手冊。

## 排放控制系統訊息

### 美國和加州清潔空氣法案

美國環保署 (EPA) 和加州法規要求所有製造商提供書面說明，描述排放控制系統的操作和維護。

必須遵循以下說明和程序，

才能使引擎排放符合排放標準。

## 安全標籤位置

割草機上貼有安全標籤，用於警告您潛在的危險。請仔細閱讀。如果標籤脫落或難以辨認，請聯絡 JADE Parts and Service, LLC 更換。

## 操作員責任

所有者有責任確保所有操作員和維修人員在操作割草機之前都接受過訓練並閱讀本手冊，

並且必須是身體健康的人。他們應該接受安全操作和機械程序的指導。如果他們無法閱讀或理解英文，所有者有責任解釋所有安全操作說明。所有者或操作者對自身、他人或財產所遭受的事故或傷害負責任。所有者/使用者可以預防潛在的不幸事件。

## 割草機檢查

為了您的安全，每次使用前請檢查割草機。檢查前，請確保符合以下條件：割草機應放置在水平地面上，點火開關已關閉，鑰匙已拔出，煞車已拉起，刀片已脫離嚙合。此外，請斷開火星塞導線與火星塞的連接，並將其接地，以防止意外啟動。

1. 繞著割草機走一圈，檢查是否有液體滲漏。

清除割草機上或下方的溢出物或洩漏物。  
清除所有多餘的碎屑、污垢和液體。

2. 檢查是否有損壞或過度磨損的跡象。檢查所有螺帽、螺栓、銷釘和螺絲的緊固程度。擰緊任何鬆動的零件，並更換任何缺少的零件。
3. 確保安全聯鎖控制裝置正常運作，只有當地面速度控制桿處於空擋且刀片脫離嚙合時，引擎才能啟動。
4. 檢查割草機刀片是否有任何損壞或異常磨損。如果需要更換，請成對更換，以確保刀片平衡。
5. 檢查所有四個輪胎的胎壓。不要超過輪胎上標示的建議最大胎壓。
6. 檢查皮帶的磨損狀況和張緊度是否正確。
7. 按照引擎製造商手冊中的建議檢查引擎機油和空氣濾清器。

## 注意兒童安全

1. 絕對不允許兒童操作或乘坐割草機
2. 始終讓兒童保持安全距離  
禁止其操作或維修割草機
3. 轉彎或倒車時。務必隨時注意兒童的安全。
4. 絕不能讓兒童或未經訓練的人員操作或使用。



### 警告！

請勿使用您的XLK割草機載客。機器運轉時，請確保旁觀者、助手、寵物和兒童與機器保持安全距離。請檢查設備使用區域，並清除所有可能被機器拋出的物品，例如石頭、玩具和電線，以免造成嚴重傷害甚至死亡。



穿戴合適的防護服，包括安全帽、安全眼鏡和耳塞。長髮、寬鬆的衣服或首飾可能會被運轉部件纏住。

**準備工作—安全注意事項**

1. 評估地形，確定正確、安全地完成作業所需的配件和配件。
2. 僅使用經認證的配件和配件。
3. 檢查設備使用區域，並清除所有可能被機器拋出的物品，例如石頭、玩具和電線，以免造成嚴重傷害或死亡。
4. 人員、寵物，尤其是兒童，不得靠近割草區域。切勿在他們面前操作割草機。切勿操作防護罩、擋板或蓋板損壞的割草機。
5. 所有割草機使用者都必須保持警惕，並注意安全警示、符號和安全標誌。
6. 每次使用前請務必檢查割草機。
7. 盡可能使用防滾架，切勿以任何方式拆卸或改裝防滾架。
8. 操作前，檢查控制裝置及防護罩確保其功能正常。
9. 除非使用集草袋，否則切勿在擋草板升起拆卸或改裝的情況下操作割草機。
10. 人員、寵物，尤其是兒童，不得靠近割草區域。切勿在他們面前操作割草機。切勿操作防護罩、擋板或蓋板損壞的割草機。

**割草機加油時需注意事項****汽油和其他燃料—安全注意事項**

處理汽油和其他物品時要格外小心

燃料易燃，其蒸氣可能爆炸。

1. 僅使用經核准的汽油儲存容器。請將本品放在兒童不能接觸的地方。
2. 不要將油箱加滿。加得太滿可能會導致燃油洩漏，請留出足夠的空間，以防燃油膨脹。
3. 如果燃油洩漏，請勿啟動引擎。將割草機移離洩漏區域，徹底擦拭乾淨，並等待燃油蒸氣揮發後再啟動引擎。
4. 切勿在車內或卡車/拖車車廂內加註汽油。
5. 引擎運轉時，切勿打開油箱蓋或添加燃油。
6. 避免長時間吸入汽油蒸氣。
7. 切勿在室內加油或排放燃油。
8. 保持臉部遠離加油槍和油箱開口。
9. 避免汽油和其他燃料接觸皮膚和眼睛。
10. 切勿用嘴巴吸汽油。
11. 請於機器熄火後加油

12. 處理燃料時切勿吸煙，並遠離燃料區域。來自明火，其中的煙霧可被火花點燃。
13. 汽油容器務必放置在地面上。加油前汽油桶請遠離您的車輛。
14. 吞食汽油有害甚至致命。



危險：

汽油極易燃易爆。

切勿在引擎運轉或過熱時添加燃油。

務必將明火、火花和熱源遠離燃油，並將燃油儲存在專用的容器中。

僅在室外添加燃油。

如果燃油洩漏，切勿啟動引擎。

用手將割草機推離洩漏處，並立即擦拭乾淨。

## 設備操作——安全注意事項

- 禁止在密閉空間操作引擎，以避免一氧化碳中毒。一氧化碳無色無味但致命。
- 僅於白天或光線充足的情況下操作，確保視線良好。
- 確保割草機處於空檔，並且刀片停止運轉後方可啟動引擎。
- 在起動前檢查所有控制裝置是否正常運行。
- 當附近有行人或交通時，請謹慎操作，避免危險。
- 不得攜帶乘客或讓未經訓練的旁觀者操作機械。
- 避免操作不當，確保機械保持穩定，尤其是在斜坡地區。
- 停車時，將設備調至空檔，並拔下鑰匙。
- 不得在地面濕滑、冰雪覆蓋或能見度不佳時操作。
- 若雷雨來臨或聽見雷聲，應立即停止操作，遠離設備以防觸電。
- 務必避免讓刀片撞擊異物，若發生異常震動，請停止使用並進行檢查維修。
- 保持雙手遠離割草機刀片及移動部件。

## 警告：在斜坡上的操作

### 1. 禁止在陡峭斜坡上操作：

請勿在超過您能清楚感受到割草機穩定性及輪胎抓地力的斜坡上操作。濕草地區尤需避免，因其容易導致割草機突然打滑甚至失控。

### 2. 緩坡作業：

在中等傾斜的斜坡上，請減速並格外小心，盡量以橫向（水平）割草的方式作業，而非上下坡。行駛中避免突然轉向，以降低翻車或失控風險，改變方向時特別注意穩定性。

### 3. 斜坡轉向：

站立式割草機具備更低重心，因此比傳統座騎式割草機在斜坡作業時具有更佳的穩定性。瞭解其在斜坡不同角度的操作特性對於提升割草效率與安全至關重要。

## 面對不同角度的斜坡時的操作指導

### 斜坡上行：

上坡時，割草機的驅動輪負重最多，因此抓地力最佳，但同時也最容易向後翻覆

#### 建議：

身體儘可能前傾，以將體重分散到割草機的前部。

避免突然加速，請緩慢平穩地操作。

### 斜坡下行：

下坡時，驅動輪的負重最少，因此抓地力最差，滑動的風險最高。這種情況不適合割草，應儘量避免。

#### 建議：

向側邊傾斜，將體重更多地分配至上坡側的驅動輪。

緩慢操作，避免突然減速或加速。

### 橫向操作斜坡：

以橫向方式跨越斜坡時，重心更多地分布於驅動輪，穩定性類似於平地作業。但注意避免將重量過度分配於單側驅動輪。

#### 建議：

身體站直，但略微向上坡方向傾斜，腳踩於踏板的上坡側以增加穩定性。

### 重要注意事項：

檢查輪胎狀況，輪胎胎紋深度若低於 3/32 英吋需更換。

保持輪胎壓力在 8-12 psi，避免因過高胎壓導致抓地力下降及操作困難。

## 警告：倒車操作

### 1. 穩定控制：

雙手牢牢握住割草機手柄，雙腳站穩於踏板上

，切勿將腳踏於地面，防止割草機倒車時誤傷腳部。

### 2. 慢速操作：

初次倒車時應緩慢進行，熟悉機械運作及作業環境後方可提高效率。

### 3. 注意安全：

倒車前務必確認身後無障礙物或人員，尤其要注意避免傷害兒童或旁觀者。

## **警告：前進操作**

### **穩定控制：**

雙手牢牢握住割草機的手柄，初次操作時應以緩慢速度進行，熟悉割草機的操作特性後再逐步提高速度。

### **減速條件：**

在陡坡、濕滑地面、不平穩的地形、光線不足或高草地上應降低速度操作。切勿在視線受阻的情況下高速操作，也不可超速於條件不適的環境中。

### **避免急停導致跌落：**

高速操作中突然停止導致跌落可能造成嚴重傷害甚至死亡。

## **警告：零半徑轉向操作**

### **緩慢操作：**

零半徑轉向時（當一側輪子向後旋轉而另一側向前運動），應以極低速度操作，以減少失去牽引力或控制的風險。

### **注意方向：**

在斜坡上轉向時，應遵循斜坡操作的所有建議，並特別注意割草機的穩定性。

### **防止甩出：**

避免突然轉向以免自身被甩出機器。

## **警告：燃油安全**

### **正確處理燃油：**

汽油極易燃燒，操作時務必小心。

禁止在加油時吸煙或靠近明火。

使用經批准的油罐存放燃油。

### **安全加油：**

切勿在運轉中或高溫的引擎上添加燃油。請在引擎停止後冷卻數分鐘再進行操作。

不得在室內或通風不良的地方儲存或加注燃油。

### **意外處理：**

如有燃油溢出，應立即清理並遠離任何火源或火花。

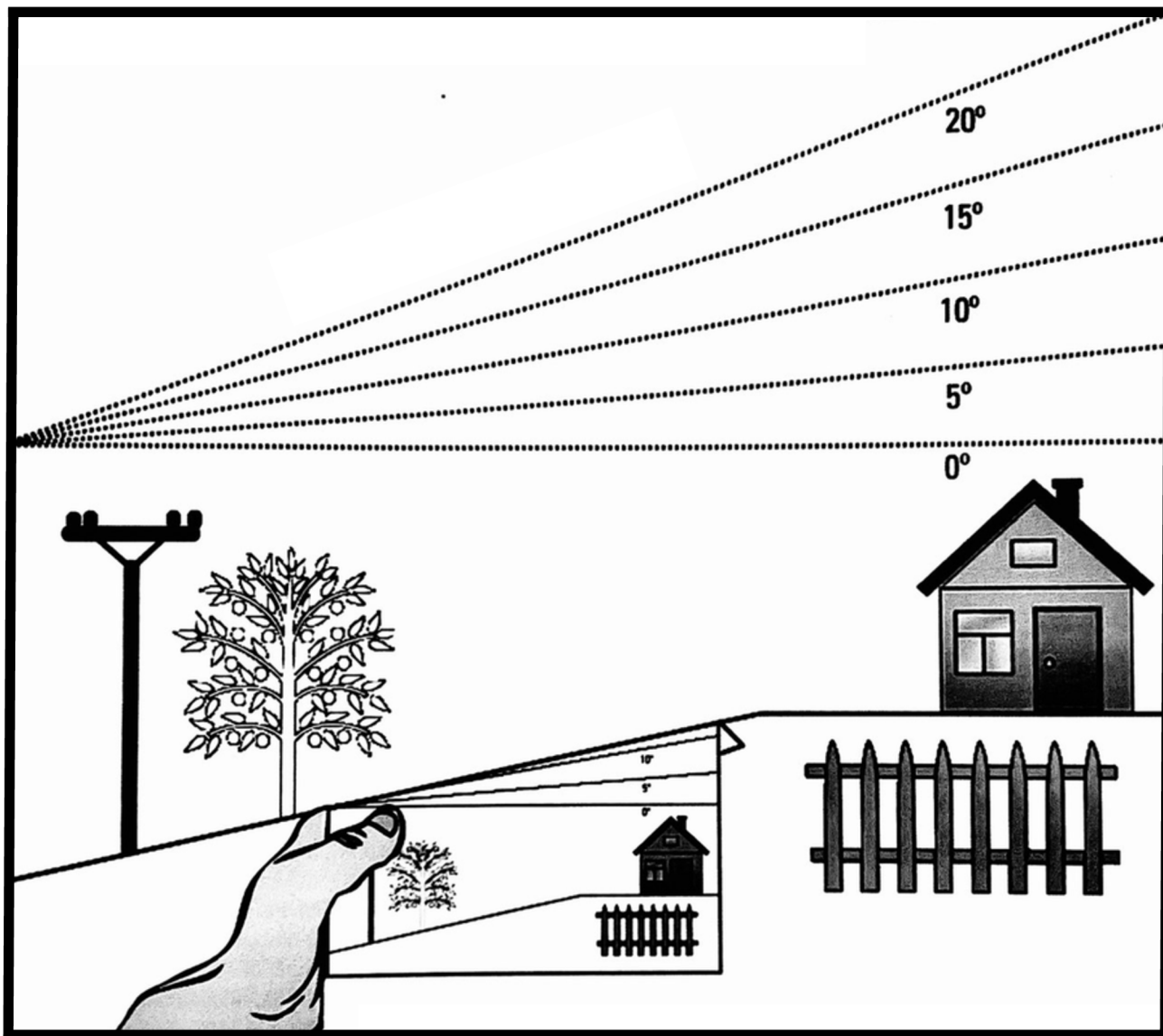
## **警告：所有者/用戶責任**

### **教育義務：**

設備的所有者或用戶應確保自己及其他可能使用該設備的人員接受充分的培訓，並遵循所有操作說明與安全規範。

### **禁止兒童操作：**

嚴禁讓兒童使用或玩耍此設備。



**割草機操作的最大安全坡度為 15 度。**

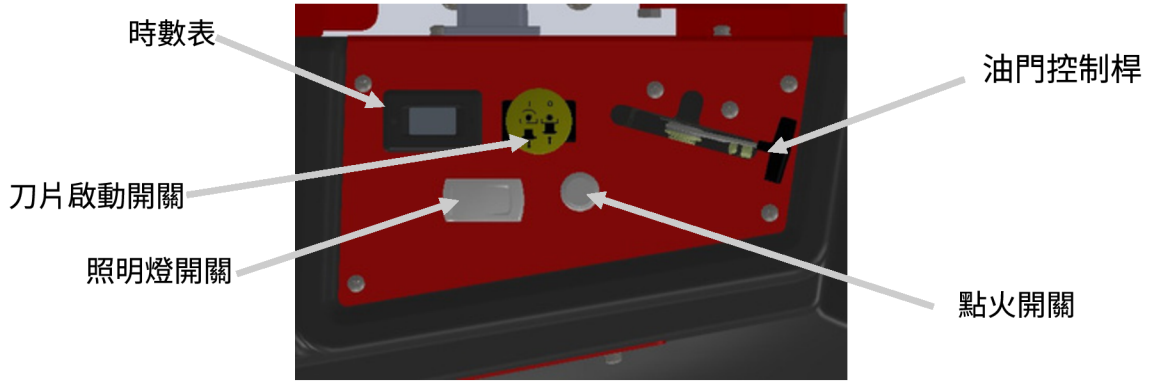
請勿在超過 15 度的坡度上使用割草機。

1. 將此頁的一側與垂直物體對齊，以測量坡度角度。
2. 沿虛線折疊本頁，確認坡度不超過 15 度。



## 產品規格

規格項目	說明
功能	商用、零轉向 (Zero-turn)
產品類型	62 吋
切割寬度	請參閱引擎製造商手冊
引擎	電動
引擎啟動	雙液壓傳動
變速系統類型	Hydro-Gear
變速器製造商	無段變速
割草高度調整	浮動式、快速調整 1.0–5.0 吋 (每 1/2 吋一段)
甲板類型	電磁離合器，18,750 英尺/分鐘
刀片接合	前方控制拉桿
刀片數量 / 長度	3 片，21 吋刀片
刀尖速度	雙控制桿
防刮地滾輪	24 吋 × 12-12 吋 草地胎紋
後驅動輪	13 × 6.5-6 吋 平滑胎紋
控制系統	內建液壓與機械式駐車
燃料 / 容量	汽油 / 60 公升
前萬向輪	—
煞車系統	—
重量	約 550 公斤
長 / 寬 / 高	2212 × 1925 × 1864 mm
LED 頭燈	標準配備
割草皮帶類型	高級 B 型皮帶
前進速度	7.7 mph (12.4 km/h)
倒車速度	3.4 mph (5.5 km/h)
引擎轉速	3600 rpm
引擎功率	35 hp



## 啟動引擎

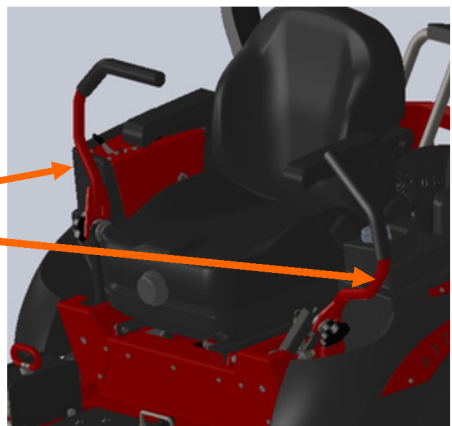


**危險!**  
廢氣含有一氧化碳，這是一種無色無味的有毒氣體。吸入廢氣可能導致失去意識甚至死亡。  
請勿在密閉空間內操作引擎，因為廢氣中的一氧化碳可能積聚而產生危險。

**注意：** 在啟動割草機前，請加入新鮮的無鉛汽油，並將油箱填充至製造商推薦的水平。



1. 確保位於油箱底部的截止閥處於「開啟 (ON)」位置。

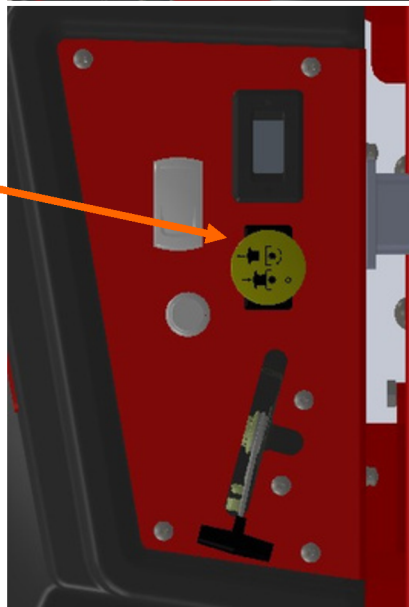


2. 確保剎車已啟動，且兩個控制桿處於中立位置。

3. 確保刀片啟動開關桿處於「關閉 (OFF)」位置。

4. 拉動風門，並將油門設置至中間位置。

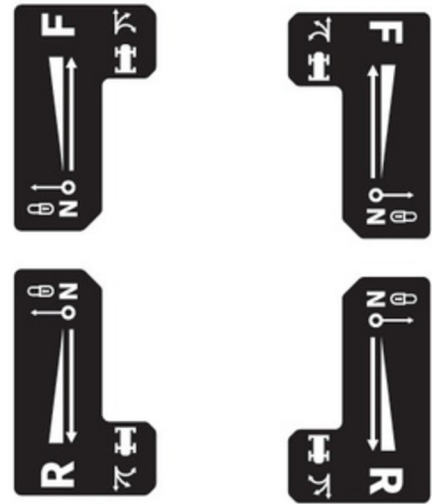
5. 將鑰匙順時針轉至「啟動 (START)」位置，當引擎啟動後，鑰匙將自動回到「開啟 (ON)」位置。



6. 當引擎啟動並運行時，鑰匙回到「開啟 (ON)」位置後，將風門關閉。

## 操作割草機

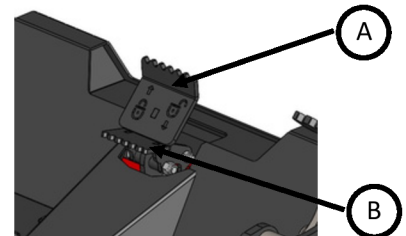
1. 確保煞車已切換到關閉（OFF）位置。
2. 將兩個控制手柄同時拉到中間位置，同時鬆開駐車煞車。
3. 向前行駛時，將兩個手柄向前推離身體。前進速度與手柄向前推動的幅度成正比。
4. 向左轉時，將右側手柄推到左側手柄前方，或將左側手柄比右側手柄更靠近中立位置。
5. 向右轉時，依照第4步操作，但使用相反的手柄位置。
6. 要停止前進，將兩個手柄移動到中間／中立位置。
7. 倒車時，將兩個手柄向後拉向身體。
8. 倒車向左或向右轉時，重複第4或第5步，但方向相反。
9. 原地向右轉（零半徑轉彎）時，將左手柄向前推，右手柄向後拉。
10. 原地向左轉（零半徑轉彎）時，將右手柄向前推，左手柄向後拉。
11. 當手柄處於中立位置時，液壓系統會防止割草機輕易移動。不過在斜坡上，割草機仍可能緩慢移動（無論引擎是否運轉）。當割草機無人看管或進行運輸時，務必設定手動駐車煞車。
12. 當手柄位於中間位置時，可以將它們向兩側推開，以將割草機鎖定在中立位置。



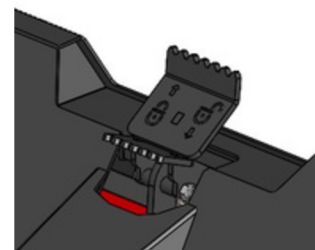
### 關於停車

注意：設備只能在停車狀態下啟動

1. 踩下駐車煞車踏板 A，觀察回位踏板 B 上下移動，或聽到回位踏板鎖發出「喀嗒」聲，表示設備已處於停車狀態。



2. 釋放駐車煞車。踩下回位踏板 B，鎖舌會從駐車踏板 A 脫開，使其回到原位，從而解除煞車。



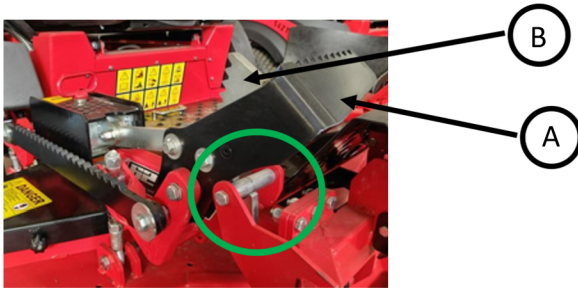
### 調整割草高度

割草機配有一個容易調整的浮動甲板，可調整割草高度範圍為1.0英吋至5.0英吋，調整間隔為半英吋。甲板高度調節器位於割草機的右側。

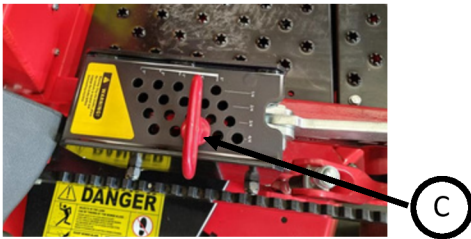
### 如何調整割草高度

警告：調整割草高度時，請確保刀片下方或周圍沒有小石子或其他物品，以防止投射物傷及他人；切勿將雙腳放在刀片下方。

1. 將踏板 A 向前推，直到圖1中的 B 完成鎖定動作，此位置即為初始高度。



2. 如圖2所示（轉盤有5個大刻度位置，每個位置均可細調），選擇合適的割草高度，並將高度調整銷 C 插入相應孔位。



3. 踩下 B，使鎖舌從定位中脫離，刀盤將下降到選定的高度。重複操作步驟1、2、3即可選擇不同的割草高度。



### 割草操作



請徹底檢查準備割草區域，注意有無石頭、樹枝、鐵絲及其他異物。若被割草機擊中，這些物品可能變成飛射物，導致嚴重傷害或死亡。請清理場地所有雜物。

保持人員及寵物安全距離。



### 警告！

請勿在防護裝置破損或安全裝置未牢固就位的情況下操作割草機。

1. 當割草機就定位於割草區域時，將油門推至最大速度。
2. 緩慢地將刀片控制桿向前推至開啟 (ON) 位置。
3. 按前頁說明開始割草，保持安全且舒適的速度。
4. 要停止刀片，將刀片啟動開關推回關閉 (OFF) 位置。

## 維護的重要性

定期維護對於確保您的割草機持續提供安全且高品質的性能至關重要。

為了幫助您妥善保養割草機，

以下包括建議的維護計劃、例行檢查程序以及僅需基本手工具即可完成的簡單維護指導。

維護是使用者的責任，且必須定期進行。

較為困難的維修工作或需要特殊工具的任務，最好由認證的技術人員或其他合格的機械師處理。

請確保使用官方認證的替換零件，保證割草機的最佳品質、安全性和性能。

## 燃料

**危險警告：** 汽油高度易燃並可能引發爆炸。請勿在引擎運行或尚未冷卻時加油。

遠離明火、火花及高溫，並將燃料存放於專為此目的設計的容器內。

僅於戶外加油，若燃料外漏，請勿啟動引擎。

手動將割草機推離洩漏區域，並立即擦拭乾淨。

請參考引擎使用手冊了解建議的燃料類型。

燃料閥位於油箱底部。建議在運輸割草機或長期存放時關閉燃料閥。

## 輪胎氣壓

不正確的輪胎氣壓可能導致割草機偏向一側，或者造成切割不均。

充氣時務必小心，切勿超過輪胎上標註的建議最大氣壓值。

## 引擎機油

每次使用前檢查引擎機油。請確認機油類型、更換間隔以及正確的檢查和更換程序。

## CZTR-62Z :2.2L

## 刀片

每日檢查刀片是否有缺口、彎曲或過度磨損。如果刀片磨損、裂開、彎曲或損壞，請在使用前更換。建議使用正品 Early Bird 替換刀片，以確保最佳性能與品質。

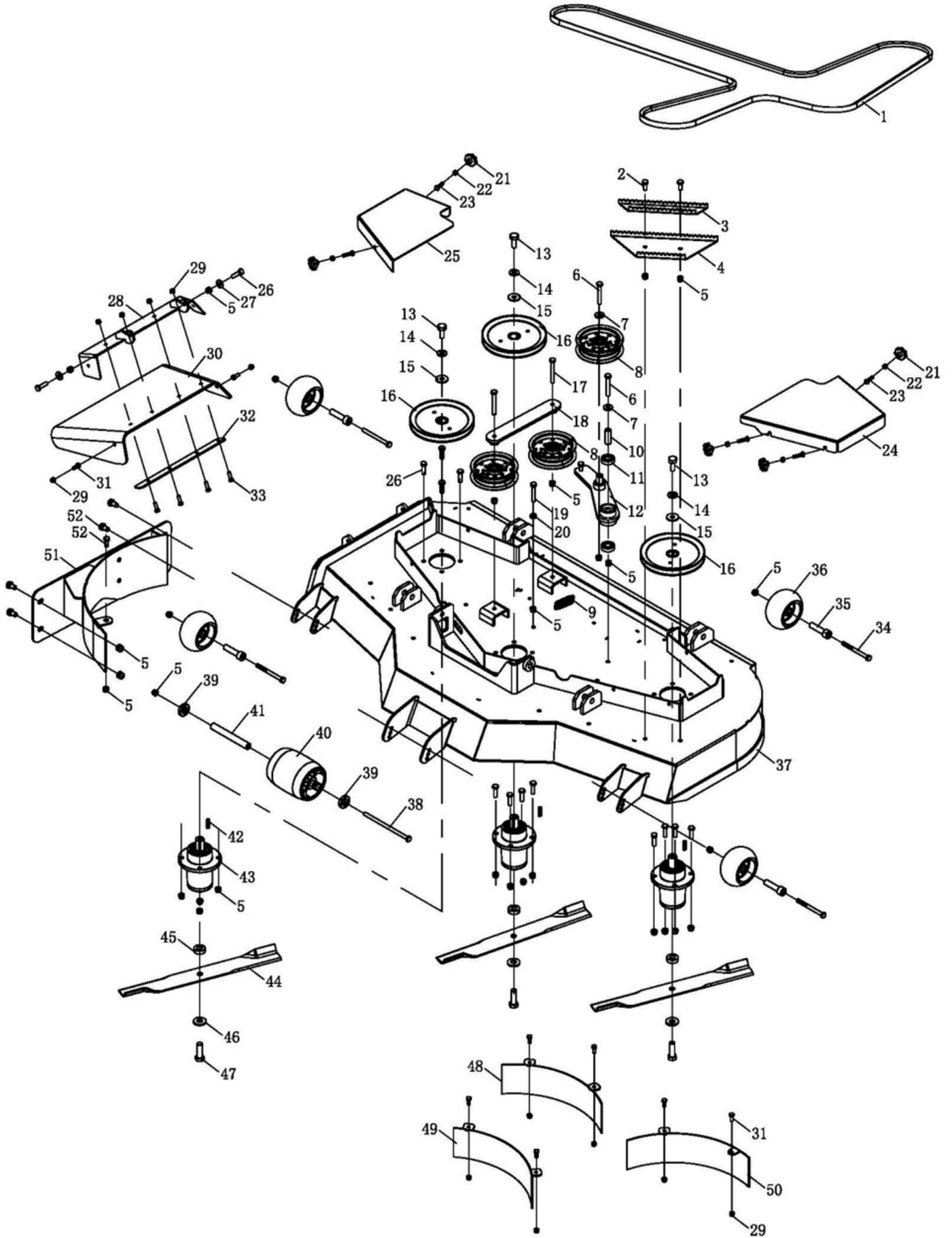
**警告：** 在進行刀片維護時，務必戴上工作手套，並小心銳利的切割邊緣。請確保引擎已關閉、拔出鑰匙，並將火花塞線從火花塞上拔除，以防止意外啟動。

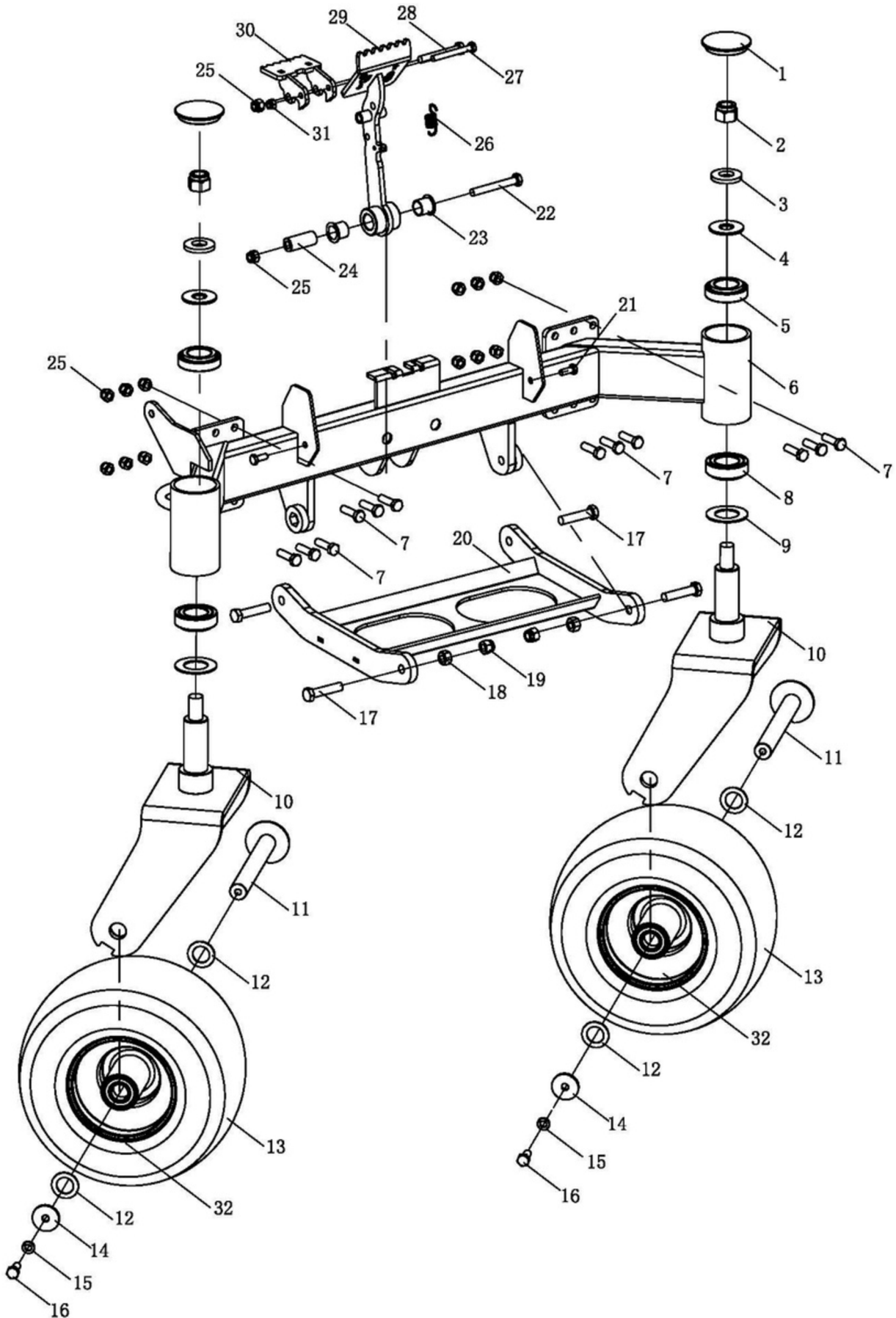
項目	作業內容	前5小時	每8小時	每40小時 (每週)	每100小時 (每兩週)	每200小時 (每月)
皮帶	檢查 (必要時調整)	✓	✓			
刀片	檢查 / 磨利		✓			
引擎空氣濾清器	檢查 (依手冊)		✓			
引擎冷卻區	清潔 (依手冊)		✓			
引擎機油	檢查 (依手冊)	✓	✓			
引擎機油	更換 (依手冊)					※
機油濾清器	更換 (依手冊)					※
火星塞	檢查 (依手冊)				✓	
燃油濾清器	更換				✓	
燃油管	檢查				✓	
五金 (螺絲)	檢查是否緊固	✓		✓		
主機架	清除皮帶罩下雜物		✓			
安全連鎖系統	檢查開關與操作		✓			
輪胎	檢查胎壓			✓		
主軸 / 刀片煞車	檢查		✓			

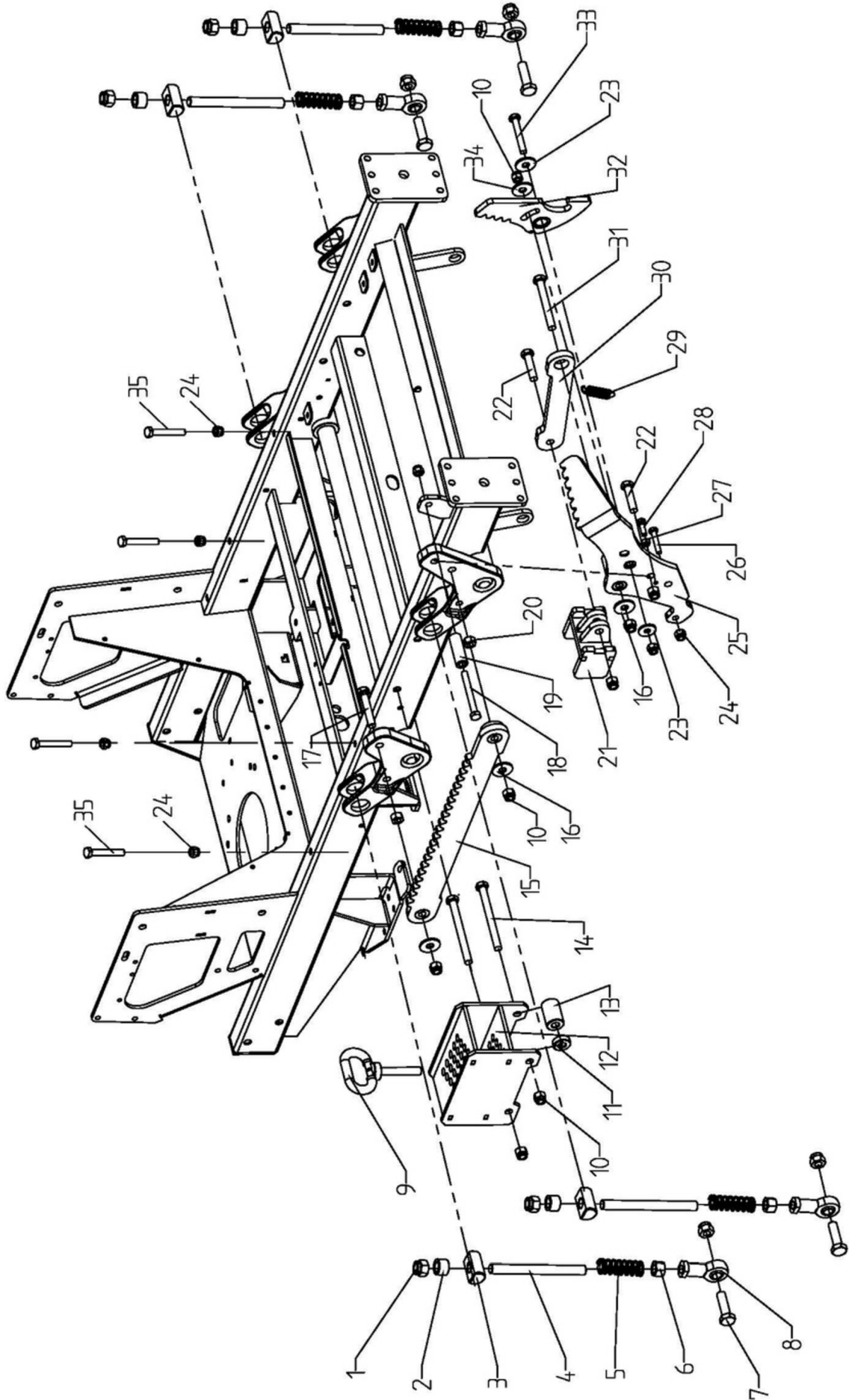
### 日常清潔建議

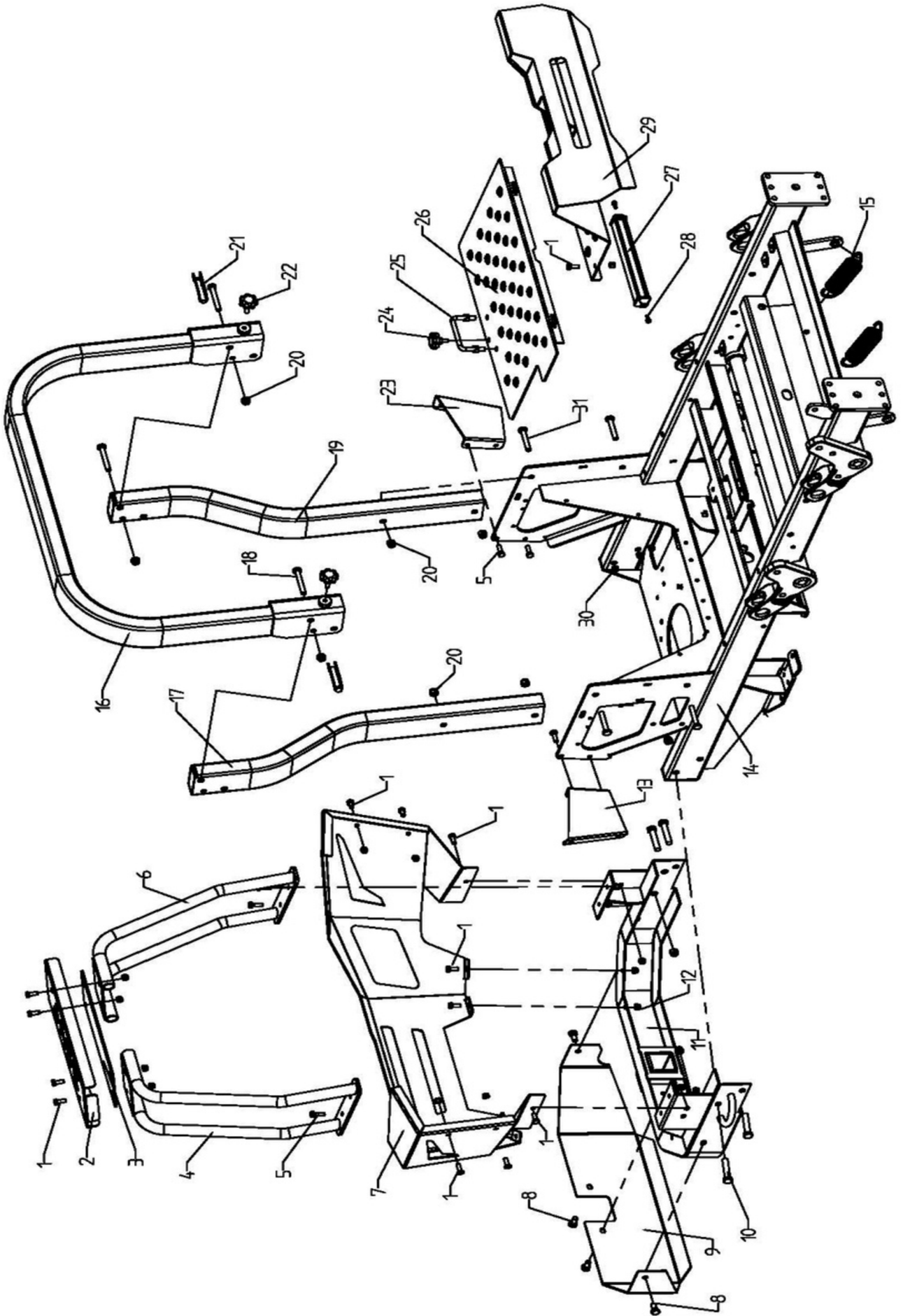
建議每次使用後都要進行清潔，保持美觀的同時還能避免刀片纏繞、過熱、故障等安全風險

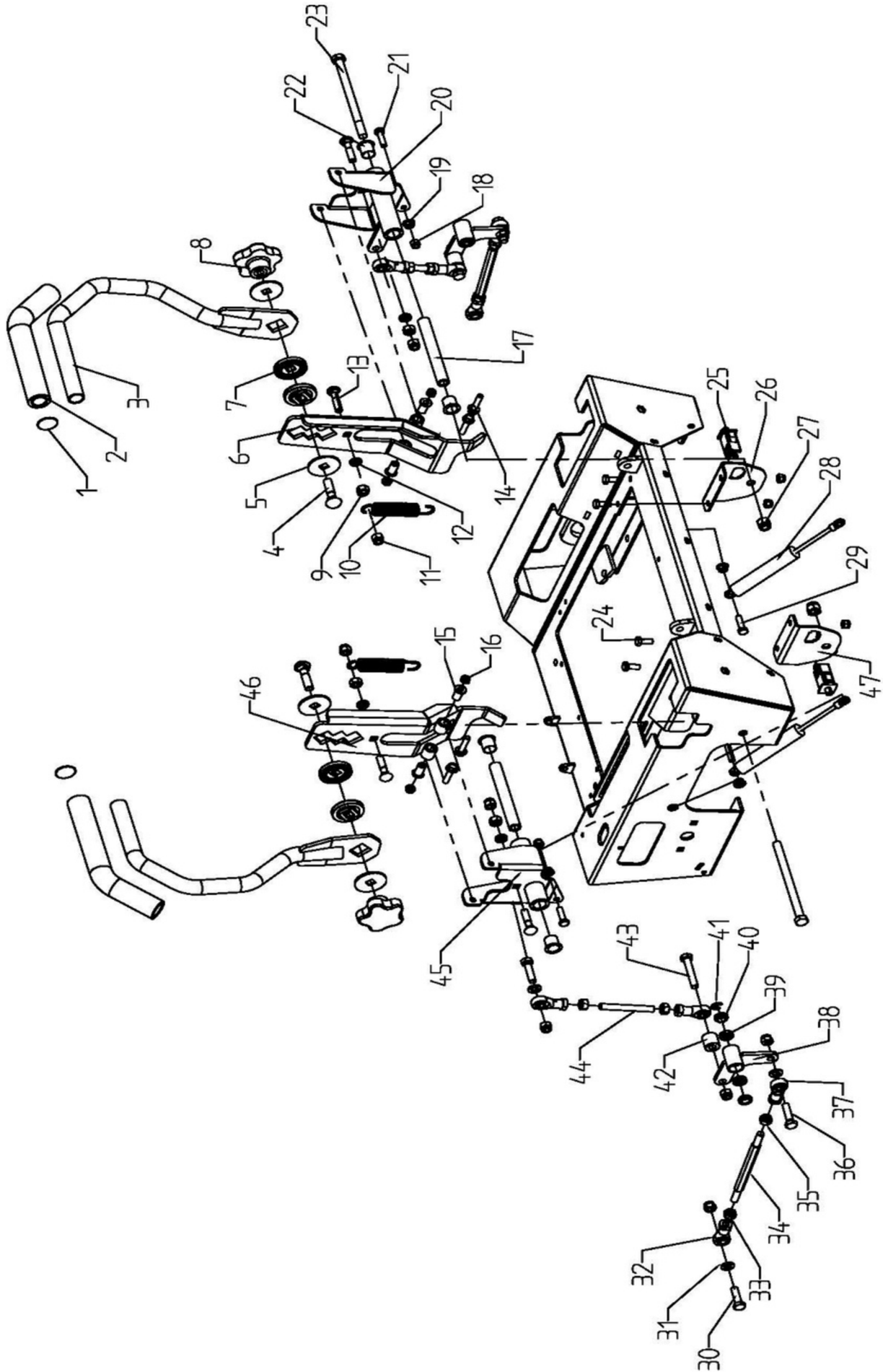
問題 ( Problem )	可能原因 ( Possible Causes )	解決方法 ( Solution )
割草機無法前進或後退	<ol style="list-style-type: none"> <li>1. 煞車已啟動</li> <li>2. 旁通拉桿被拉出</li> </ol>	<ol style="list-style-type: none"> <li>1. 在控制面板解除煞車</li> <li>2. 確認旁通插銷已復位</li> </ol>
引擎關閉時無法移動割草機	<ol style="list-style-type: none"> <li>1. 未啟用旁通裝置</li> </ol>	將左右旁通把手拉起並固定於底盤槽位
引擎過熱	<ol style="list-style-type: none"> <li>1. 燃油管內有污垢</li> <li>2. 空氣濾清器髒污</li> <li>3. 機油不足</li> <li>4. 火星塞積碳</li> <li>5. 使用方式不當</li> <li>6. 刀片變鈍</li> <li>7. 主軸軸承故障</li> </ol>	<ol style="list-style-type: none"> <li>1. 更換燃油濾清器並清洗油箱</li> <li>2. 清潔或更換空氣濾清器</li> <li>3. 添加機油</li> <li>4. 更換火星塞</li> <li>5. 降低割草速度，等待草地乾燥</li> <li>6. 磨利刀片</li> <li>7. 送修檢查</li> </ol>
割草不平整或不乾淨	<ol style="list-style-type: none"> <li>1. 刀片變鈍</li> <li>2. 割草速度過快</li> <li>3. 草太濕或倒伏</li> <li>4. 刀片彎曲</li> <li>5. 輪胎壓力不一致</li> <li>6. 切割平台高度不均</li> <li>7. 刀片安裝顛倒</li> <li>8. 切割平台下方堆積過多草屑與雜物</li> </ol>	<ol style="list-style-type: none"> <li>1. 磨利刀片</li> <li>2. 降低割草速度</li> <li>3. 待草乾燥後再作業</li> <li>4. 更換刀片</li> <li>5. 補充輪胎氣壓</li> <li>6. 調整平台高度一致</li> <li>7. 拆下刀片並正確安裝</li> <li>8. 清除堆積雜物</li> </ol>
割草機持續偏向一側	<ol style="list-style-type: none"> <li>1. 控制裝置未調整正確</li> <li>2. 傳動系統故障</li> </ol>	<ol style="list-style-type: none"> <li>1. 調整控制裝置</li> <li>2. 送修檢查</li> </ol>

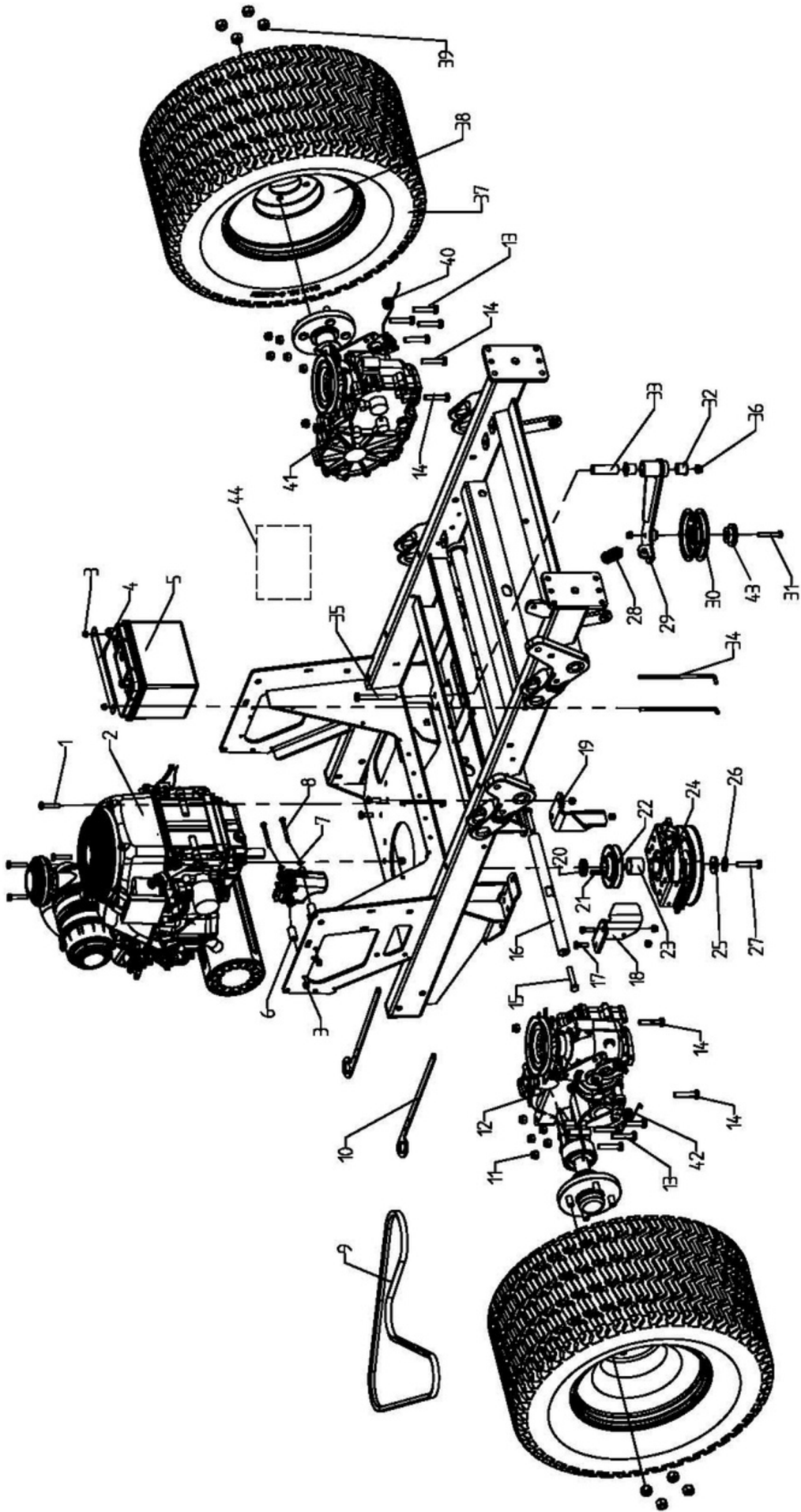


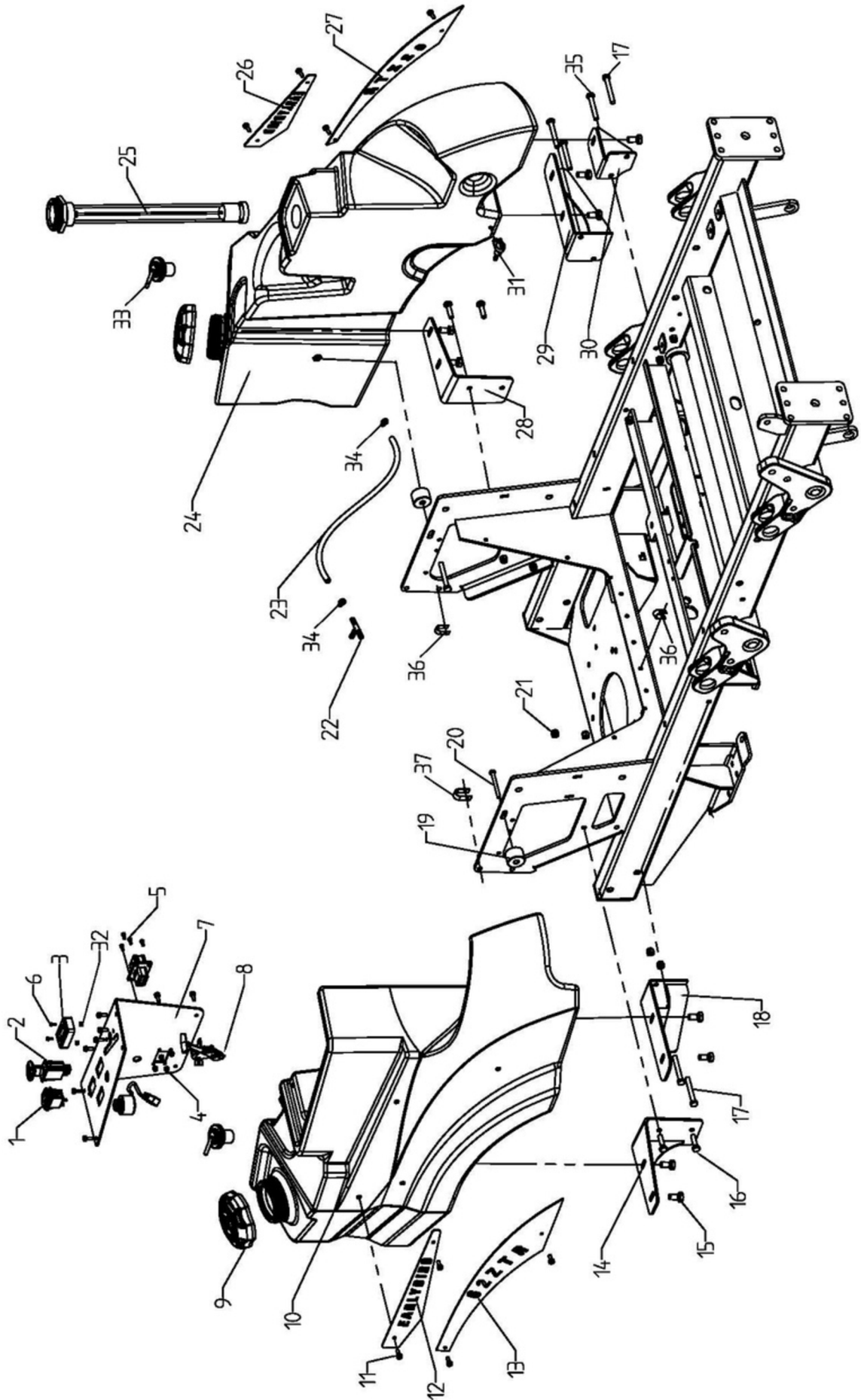


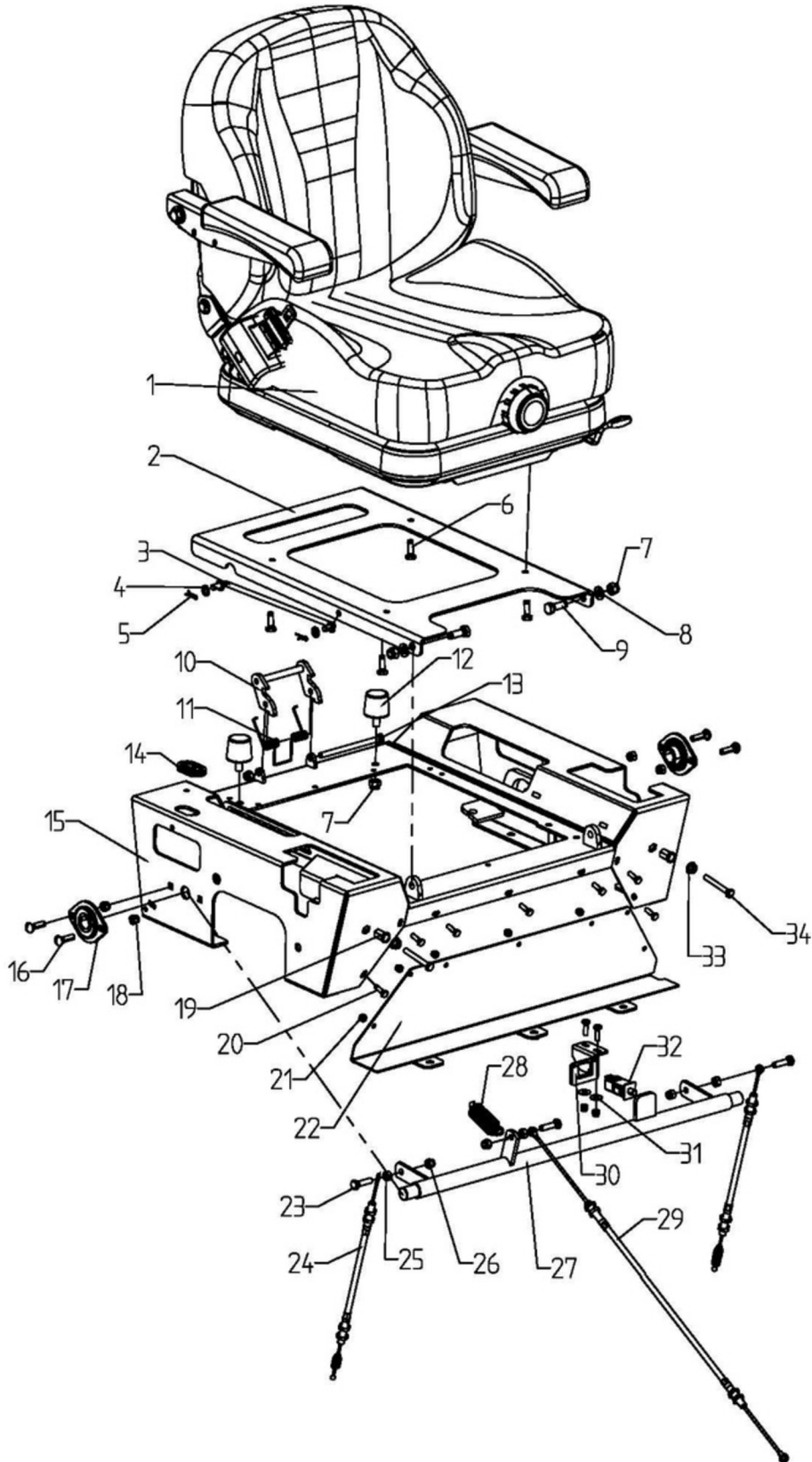












(1) 保固時間為(發票開立日期算起)，半年內。

(2) 本產品於保固期間內，如以下原因原廠製造、組裝或零件品質發生瑕疵時，本公司乃就瑕疵部分，提供免費維修服務。除外條款 本產品保固範圍為保固期內，且正常使用本產品。

-----  
有下述情形者，不在本產品保固服務範圍內 如遇下列等人為因素情況者，本公司得酌收材料與人工費用：

(1) 商品作為營業用途如專業割草使用者、大面積使用者則不在保固範圍內。

(機器皆有一定的壽命，長時間、大面積範圍使用，易造成商品壽命減短，機體容易損壞。 )

(2) 未使用手冊內容方式之操作或不當使用本產品者。

(3) 因自行改裝或拆裝(嚴禁拆化油器)而發生之損壞。

(4) 自行拆裝、修理、添加附件、調整本產品之電路、機械結構者。

(5) 遭遇不可抗拒之天災、地變與人禍而導致產品損壞。

(6) 使用非本公司進口、製造或銷售之原廠耗材、配件或型號不符之耗材而導致產品損壞者。

(7) 自然耗損或屬消耗品之零件、附件及配件，例如：引擎、車輪、電池、刀片、刀座、車體、連接線及電源變壓器等。

(8) 存放場所不當所造成之材料變質、鏽蝕因而導致的機械故障(如戶外淋雨、放置戶外曝曬等)。

(9) 是否提供保固由廠方依專業認定後決定。請詳閱以上條款與說明後再進行使用

如有疑慮請洽詢本公司服務電話:[04-8290006](tel:04-8290006)

服務時間為:周一~周五，早上9:00~下午6:00